

NEVERGREEN ONKRUIDVRIJE BESTRATING



Onkruidvrije bestrating

MINDER ONDERHOUD, EEN BETER MILIEU

Onkruid is een doorn in het oog van beheerders, ontwerpers en bewoners. Door onkruidgroei op bijvoorbeeld vluchtheuvels ontstaan onoverzichtelijke verkeerssituaties en openbare bestrating met begroeiing tussen de voegen ziet er rommelig uit. Daarnaast moet bij het verwijderen van onkruid vaak de weg worden afgezet, waardoor ook de bereikbaarheid in het geding komt. Struyk Verwo Infra heeft de oplossing: Nevergreen onkruidvrije bestrating.

Alle gangbare methoden voor onkruidbestrijding zijn vooral gericht op het ontstane onkruid. Chemische middelen mogen steeds minder gebruikt worden in verband met het afspoelen van glysofaat naar het oppervlaktewater. Verwijderingsmethoden als borstelen, branden en stomen zijn arbeidsintensief en milieubelastend (CO₂, energie) en komen jaarlijks terug.

Nevergreen houdt dus niet alleen onkruid tegen, maar spaart ook het milieu tegen geringere kosten.

Het Nevergreen – concept; 5 jaar garantie

Voor een lang werkend resultaat moeten aan drie voorwaarden voldaan worden:

- Speciale voegstenen
- Hoogwaardige voegmortel
- Deskundige verwerking

Het Nevergreen – concept is een unieke en duurzame combinatie die wordt verwerkt door specialisten en garandeert vijf jaar onkruidvrije bestrating.



Onkruid, een jaarlijks terugkerend probleem.

VOORDELEN OP EEN RIJTJE

- Beter voor het milieu (CO₂, energie)
- Besparing op (jaarlijks terugkerende) onderhoudskosten
- In kleine renovatieprojecten mee te nemen
- Stenen zijn opbreekbaar en opnieuw te gebruiken
- Water- en gasdoorlatend
- 5 jaar garantie op onkruidvrije bestrating





1.

Controle en schoonblazen van voegen.

Eerst moeten in de voegen opgehoopt vuil en zand verwijderd worden. Dit bevordert de verdichting van de speciaal ontwikkelde voegmortel en de hechting aan de stenen.

3.

Bestratingsoppervlak nat maken.

De bestrating wordt goed nat gemaakt, zodat de vloeibare mortel nog makkelijker tussen de voegen getrokken kan worden



5.

Zorgvuldig afwerken.

Bij het voegen en schoontrekken wordt nog eens extra aandacht besteed aan de randen en het knipwerk.



2.

Mengen van voegmortel.

De voegmortel bestaat uit hoekig gegradeerd zand met zoveel mogelijk hechtvlakken en een vloeibare epoxy dat na vermenging met water uithardt.

4.

Voegen en schoontrekken.

Voegmortel wordt verdeeld over de bestratingsvloer door middel van trekker. De speciale Nevergreen stenen hebben een verjonging aan de bovenzijde en een afstandhouder aan de zijkant, zodat een voeg van 5 mm gecreëerd wordt.



6.

Schoonborstelen.

Tot slot wordt het oppervlak goed schoongeborsteld. Het afgeveegde zand kan hergebruikt worden.



Scan deze QR-code met uw mobiele telefoon of ga naar: www.struykverwo.nl/nevergreen en bekijk de Nevergreen film.



Nevergreen is vooral ideaal in situaties waar veel verkeerseilanden zijn met een relatief klein oppervlak. De eilanden, verkeersborden, verkeerslichten en straatverlichting kunnen voor het voegwerk aangebracht worden. De verschillende

verkeerseilanden van dit kruispunt - in totaal 8 - zijn in een ochtend deskundig gevoegd, terwijl de weg al opengesteld was. Mocht men nog een keer bij de kabels en leidingen moeten, dan kunnen de stenen eenvoudig eruit gehaald en hergebruikt worden.

Nevergreen-stenen

Kleuren



Grijs



Zwart



Rood



Paars



Geel

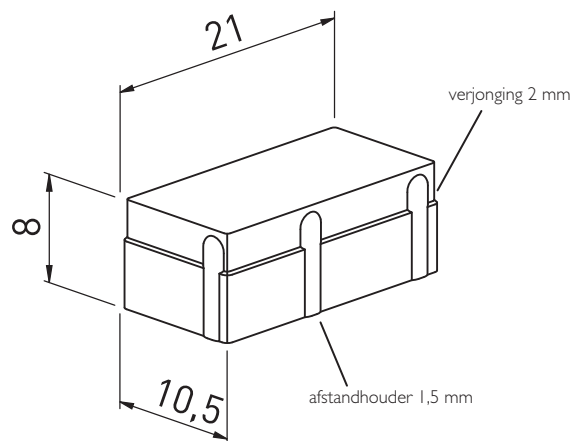
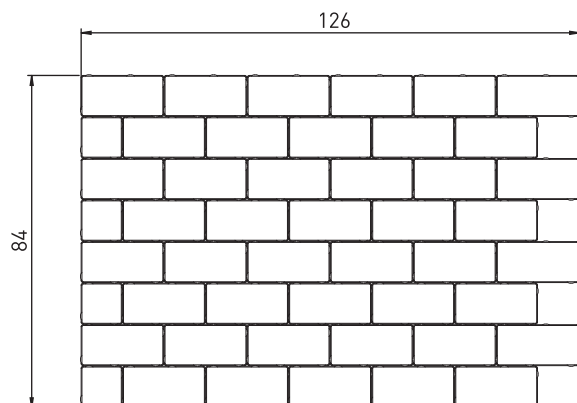


Wit

Pakket en afmetingen

Nevergreen-stenen worden geleverd in een machinaal pakket halfsteensverband met 44 hele en 4 halve stenen. Per laag kan ca. 1,05 m² worden bestraat.

Nevergreen-stenen hebben over 3 cm een verjoning van 2 mm en afstandhouders van 1,5 mm. Hiermee ontstaat een voeg van 5,5 mm. Door de afstandhouder kan op een drainerende zandlaag bestraat worden.



Door het drukproces kunnen afgebeelde kleuren in deze brochure enigszins afwijken van de werkelijkheid.

De keuze van kleur of deklaag is het beste te beoordelen aan de hand van monsters. Vraag hiernaar bij uw contactpersoon.

NEVERGREEN



Voegstenen

- extra brede voegen
- afstandhouders
- op zand verlegbaar
- machinaal halfsteensverband
- KOMO-gecertificeerd



Hoogwaardige voegmortel

- geschikt voor middelzwaar verkeer
- drainerend
- gasdoorlatend
- opbreekbaar



Specialistische verwerking

- snel inzetbaar
- vakkundige medewerkers
- effectief in materiaalgebruik
- oog voor detail

Struyk Verwo Infra. Straatbepalend.

Struyk Verwo Infra is straatbepalend als het gaat om de inrichting van de openbare ruimte. Ons assortiment bestaat uit esthetisch, economisch en maatschappelijk verantwoorde bestratingsmaterialen en –oplossingen.

Street  Art

inspirerende straatbeelden met beton

Street  Works

gemak in verwerking, gebruik en onderhoud

Street  Safe

verkeersveilige situaties

Street  Care

duurzame leefomgeving